



Älvdalens kommun

Box 100 , 796 22 Älvdalen

kommun@alvdalen.se , 0251-313 00

Ansökan om dispens för tung transport

Datum

.....

Ansökan sänds till:

- Trafiknämnden om ärendet berör en kommun
- Trafikverkets väghållningsregion (se sid 3) om ärendet berör mer än en kommun

Kopia av registreringsbevis för utländska fordon ska bifogas ansökan om **lång** och/eller **tung** transport.

Ansökan avser dispens från bestämmelser om största tillåtna

- bredd
- längd
- bruttovikt, axel-/boggityck

Sökande

Företag

Organisationsnummer

Telefon (även riktnummer)

Utdelningsadress

Kontaktperson

Förnamn

Färdväg

Startort

Adress

Län

Färdväg

Datum för transporten

Fordon

Fordonets/foronstågets längd (utan last), m

Fordonet justerbart i höjdlöd (min/max), cm

Dragfordon

- Lastbil
- Dragbil
- Annat fordon, ange typ

Registreringsnummer

Postnummer

Postort

E-postadress

Efternamn

Slutort

Adress

Län

Vid flera transporter, ange hur många

Fordonets/foronstågets bredd (utan last), cm

Markfrigång i transportläge, cm

Aktuellt avstånd framaxel - koppling, cm

Älvdalens kommun

Släpfordon

- Släpvagn
 Påhängsvagn
 Annat fordon, ange typ

Registreringsnummer

Lastens tyngdpunkt mätt från släpets 1:a axel, cm

Aktuellt avstånd framaxel - koppling, cm

Last

Lastbeskrivning

Lastens tyngdpunkt mätt från släpets 1:a axel, cm

Längd, m

Bredd, cm

Höjd, cm

Vikt, kg

Överhäng bakom sista axeln, m

Viktillägg, lastsäkringsutr m.m kg

Transport (fordon inklusive last)

När transporten är tung eller lång ska kopia av registreringsbevis bifogas.

Längd, m

Bredd, cm

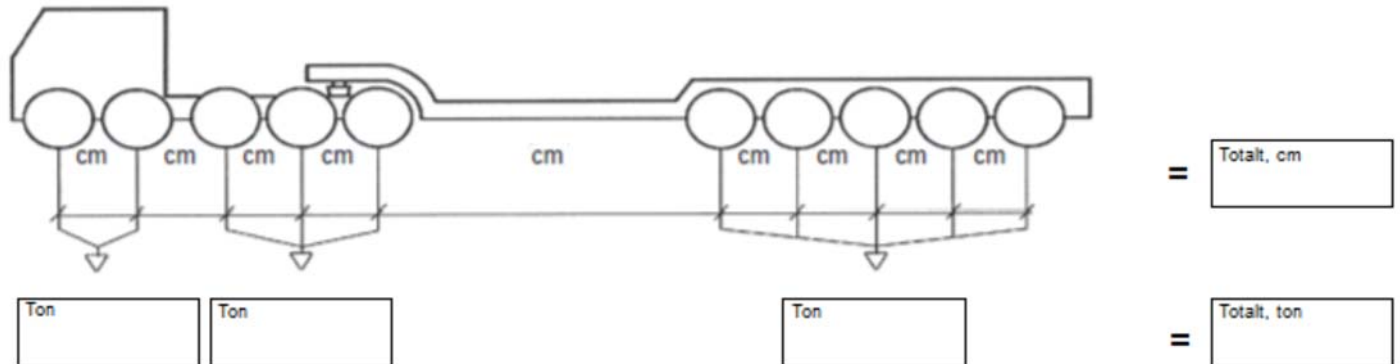
Höjd, cm

Bruttovikt, kg

Lastens utskick bakom sista axeln, cm

Inera AB 142427 v6 1506

Skissa lasten och vid tung transport markera antal axlar och ange axelavstånd samt axel- och boggitryck.

**Underskrift**

Sökandens underskrift

Namnförtydligande

Älvdalens kommun

Dispensansökan som rör mer än en kommun ska alltid lämnas till Trafikverkets regionkontor i startregionen.



Trafikverket
Region Nord
Box 809, 971 25 LULEÅ
Telefon: 0771-921 921
Besöksadress: Sundsbacken 2-4

Trafikverket
Region Mitt
Box 417, 801 05 GÄVLE
Telefon: 0771-921 921
Besöksadress: Norra Kungsgatan 1

Trafikverket
Region Stockholm
172 90 SUNDBYBERG
Telefon: 0771-921 921
Besöksadress: Solna strandväg 98, SOLNA

Trafikverket
Region Öst
Box 1140, 631 80 ESKILSTUNA
Telefon: 0771-921 921
Besöksadress: Tullgatan 8

Trafikverket
Region Väst
405 33 GÖTEBORG
Telefon: 0771-921 921
Besöksadress: Kruthusgatan 17

Trafikverket
Region Syd
Box 543, 291 25 KRISTIANSTAD
Telefon: 0771-921 921
Besöksadress: Björkhemsgatan 17



Älvdalens kommun

Hantering av personuppgifter:

Kommunen blir personuppgiftsansvarig för personuppgifterna först när den ifyllda blanketten tagits emot av kommunen.

Uppgifterna kommer att behandlas enligt dataskyddsförordningen.

För mer information om hur personuppgifterna behandlas i ditt ärende hänvisas till kommunens hemsida.